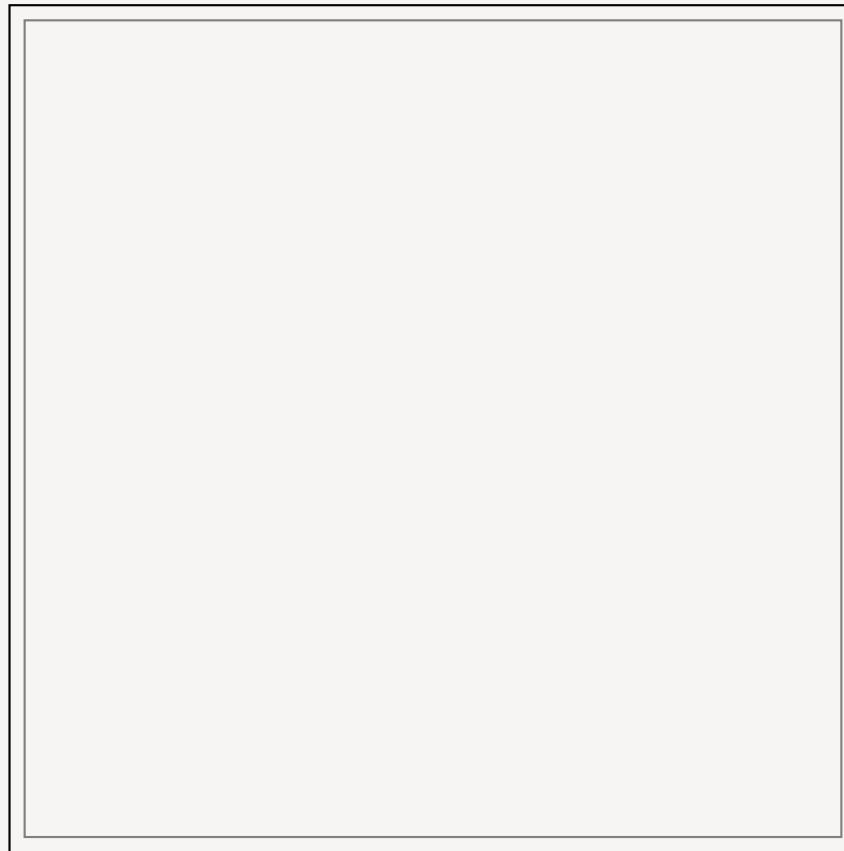
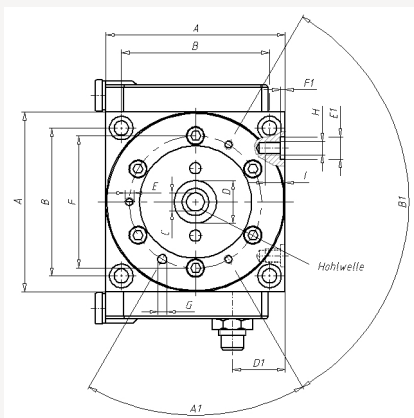
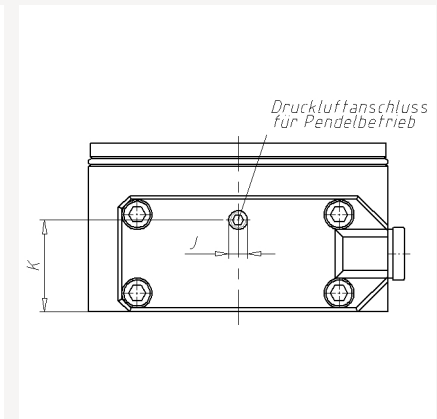
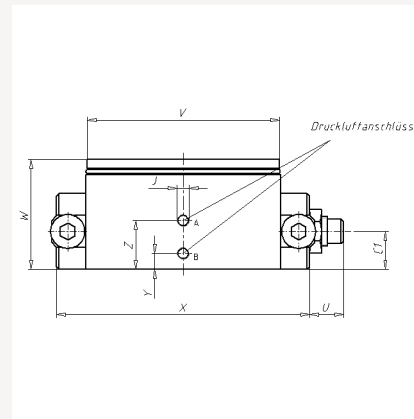
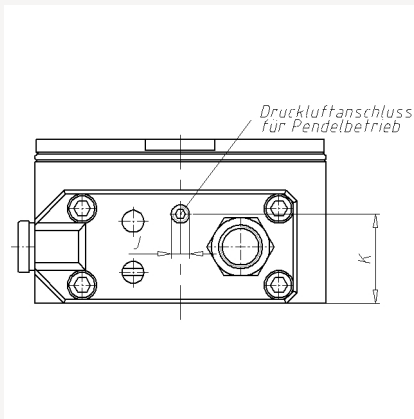
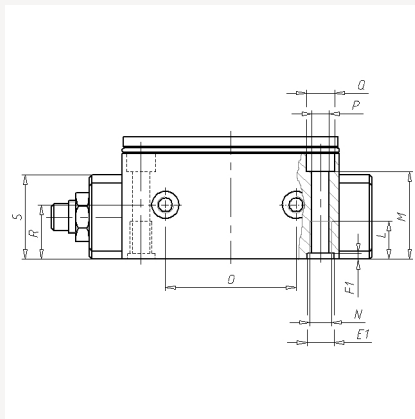


- **Rundschalteinheit RSE-K-3 für  
kleine Einbauträume mit  
Drehrichtung rechts**



**Rundschalteinheit RSE-K-3 für  
kleine Einbauträume mit  
Drehrichtung rechts**



## Rundschalteinheit RSE-K-3 für kleine Einbauräume mit Drehrichtung rechts

TYP	ARTNR	ROT	TEI	DAM	DR	A	B	C	D	E	F	G	H	I	J	K
RSE-K-3-2-R-H	216105	0,360	2	hydraulisch	rechts	80	66	8	Ø19 / 3 tief	3 x M4 / 9 tief	Ø59	Ø4 / 3 tief	M6	9	M5	24.5
RSE-K-3-3-R-H	216108	0,360	3	hydraulisch	rechts	80	66	8	Ø19 / 3 tief	3 x M4 / 9 tief	Ø59	Ø4 / 3 tief	M6	9	M5	24.5
RSE-K-3-4-R-H	216110	0,360	4	hydraulisch	rechts	80	66	8	Ø19 / 3 tief	3 x M4 / 9 tief	Ø59	Ø4 / 3 tief	M6	9	M5	24.5
RSE-K-3-6-R-H	216112	0,360	6	hydraulisch	rechts	80	66	8	Ø19 / 3 tief	3 x M4 / 9 tief	Ø59	Ø4 / 3 tief	M6	9	M5	24.5
RSE-K-3-8-R-H	216115	0,360	8	hydraulisch	rechts	80	66	8	Ø19 / 3 tief	3 x M4 / 9 tief	Ø59	Ø4 / 3 tief	M6	9	M5	24.5
RSE-K-3-12-R-H	216104	0,360	12	hydraulisch	rechts	80	66	8	Ø19 / 3 tief	3 x M4 / 9 tief	Ø59	Ø4 / 3 tief	M6	9	M5	24.5

TYP	L	M	N	O	P	Q	R	S	T	U	V	W	X	Y	Z	A1	B1	C1	D1	E1	F1
RSE-K-3-2-R-H	14	32.3	M8	48	Ø6.4	Ø10.5	20	31	54	31	Ø79	45	104	6.5	20	60	3 x 120	34.3	32.5	Ø10	2.1
RSE-K-3-3-R-H	14	32.3	M8	48	Ø6.4	Ø10.5	20	31	54	31	Ø79	45	104	6.5	20	60	3 x 120	34.3	32.5	Ø10	2.1
RSE-K-3-4-R-H	14	32.3	M8	48	Ø6.4	Ø10.5	20	31	54	31	Ø79	45	104	6.5	20	60	3 x 120	34.3	32.5	Ø10	2.1
RSE-K-3-6-R-H	14	32.3	M8	48	Ø6.4	Ø10.5	20	31	54	31	Ø79	45	104	6.5	20	60	3 x 120	34.3	32.5	Ø10	2.1
RSE-K-3-8-R-H	14	32.3	M8	48	Ø6.4	Ø10.5	20	31	54	31	Ø79	45	104	6.5	20	60	3 x 120	34.3	32.5	Ø10	2.1
RSE-K-3-12-R-H	14	32.3	M8	48	Ø6.4	Ø10.5	20	31	54	31	Ø79	45	104	6.5	20	60	3 x 120	34.3	32.5	Ø10	2.1