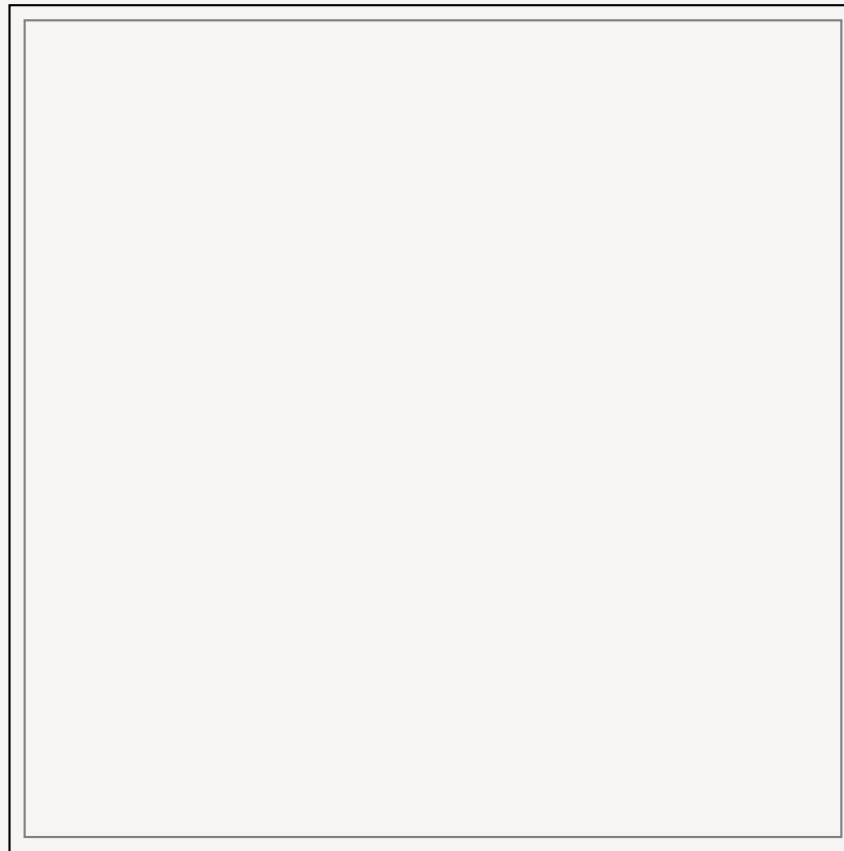
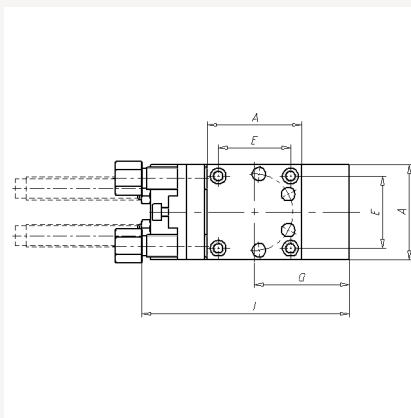
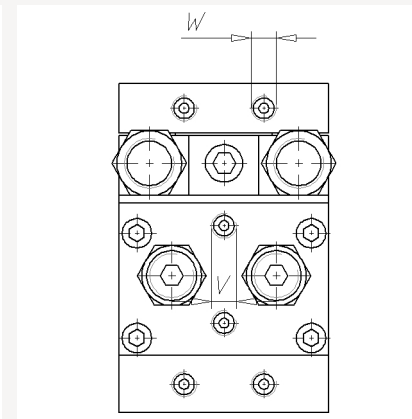
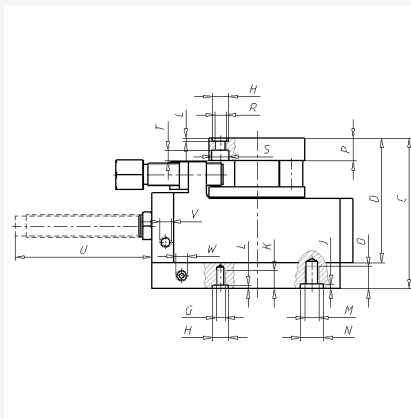
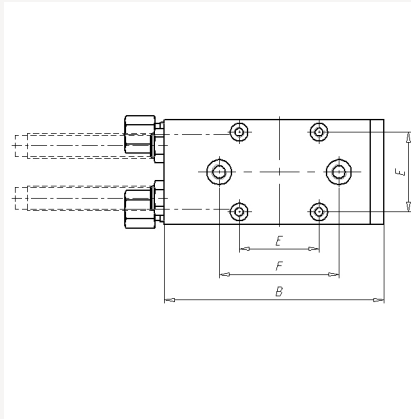


- **Schwenkeinheit SE-P2/4-4 mit 2-fach oder 4-fach integrierter Luftdurchführung**



■ **Schwenkeinheit SE-P2/4-4 mit 2-fach oder 4-fach integrierter Luftdurchführung**



■ **Schwenkeinheit SE-P2/4-4 mit 2-fach oder 4-fach integrierter Luftdurchführung**

TYP	ARTNR	ROT	SD	A	B	C	D	E	F	G	H	I	J	K	L	M	N	O	P	Q	R	S	T	U	V	W
SE-P2-4-14	243883	0,90,190	A,B	42	88	66	54.5	32	48	M4	Ø7H7	93	2.1	8	1.6	M6	Ø10H7	10	10	42	M5	Ø7.5	4.5	60	M5	M5
SE-P4-4-14	243885	0,90,190	A,B	42	88	74	54.5	32	48	M4	Ø7H7	93	2.1	8	1.6	M6	Ø10H7	10	10	42	M5	Ø7.5	4.5	60	M5	M5