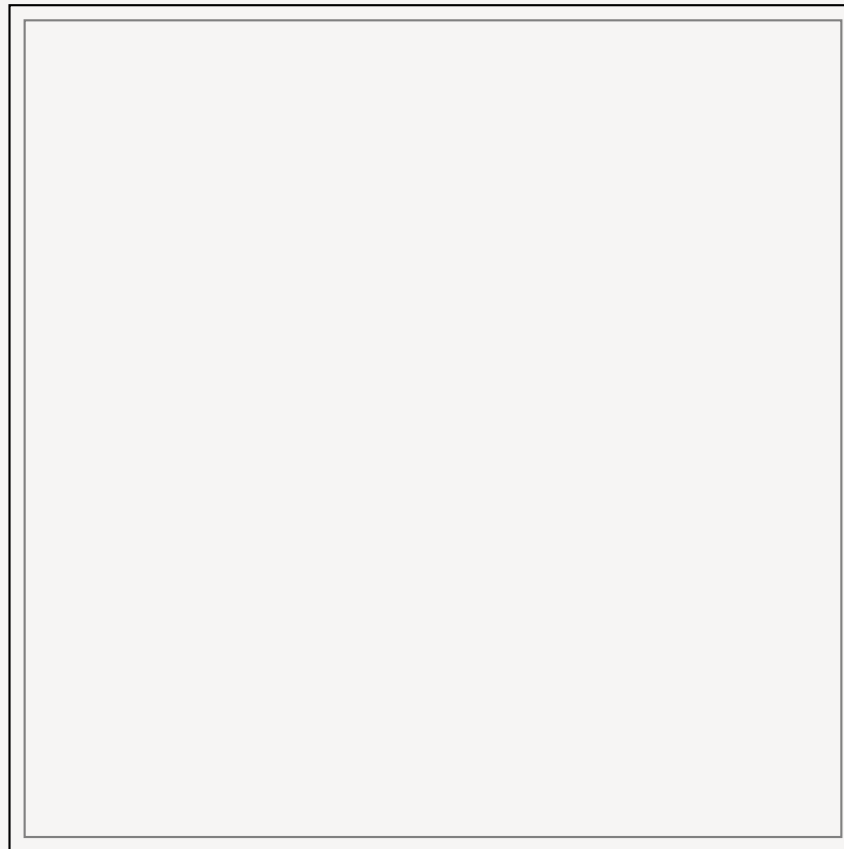
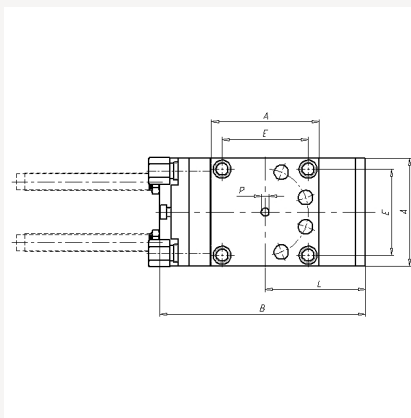
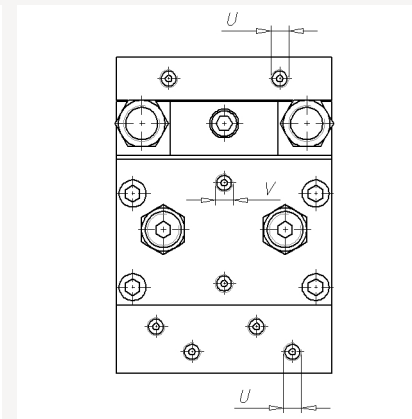
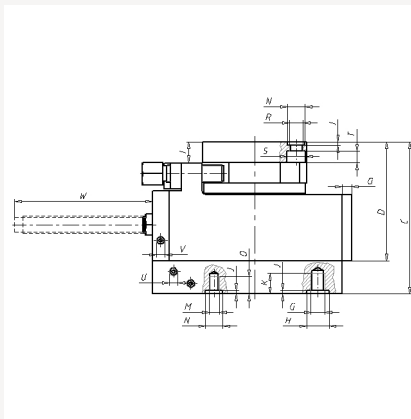
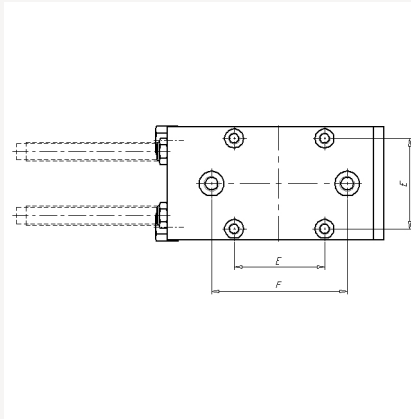


- **Schwenkeinheit SE-P4/6-6 mit 4-fach oder 6-fach integrierter Luftdurchführung**



Schwenkeinheit SE-P4/6-6 mit 4-fach oder 6-fach integrierter Luftdurchführung



■ **Schwenkeinheit SE-P4/6-6 mit 4-
fach oder 6-fach integrierter
Luftdurchführung**

TYP	ARTNR	ROT	SD	A	B	C	D	E	F	G	H	I	J	K	L	M	N	O	P	Q	R	S	T	U	V	W
SE-P4-6-22	216348	0,90,190	A,B	60	115	88	69	48	72	M8	Ø13	1	2.1	12	56	M6	Ø10	10	Ø4.5	5.5	M8	Ø10.5	6.5	M5	M5	80
SE-P6-6-22	216351	0,90,190	A,B	60	115	96	69	48	72	M8	Ø13	1	2.1	12	56	M6	Ø10	10	Ø4.5	5.5	M8	Ø10.5	6.5	M5	M5	80