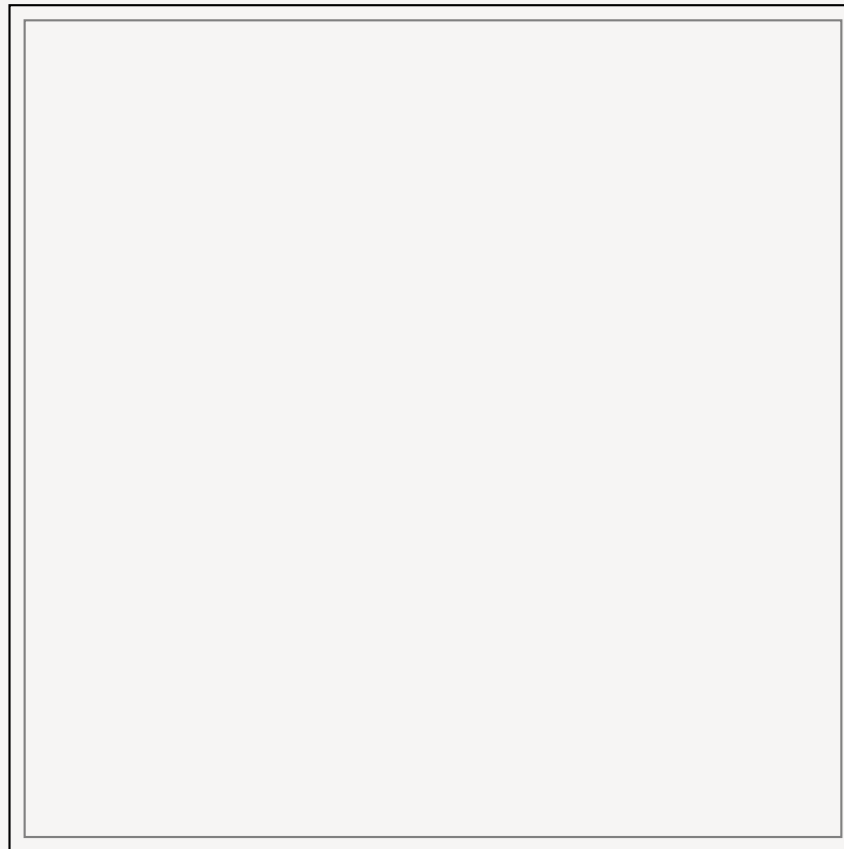
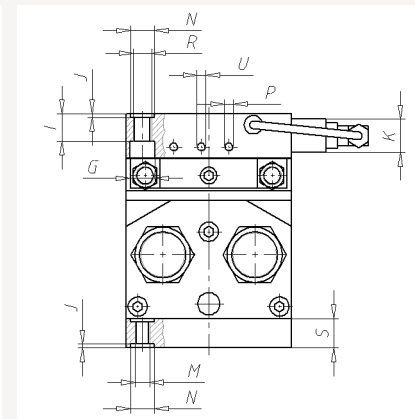
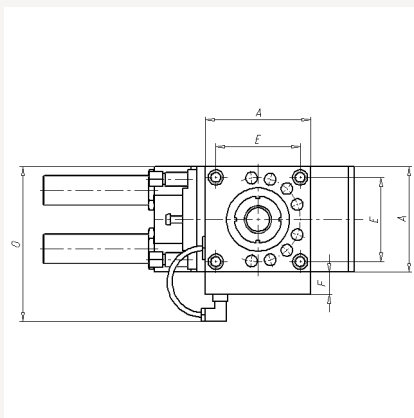
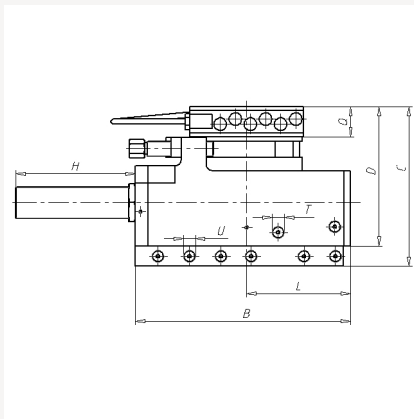
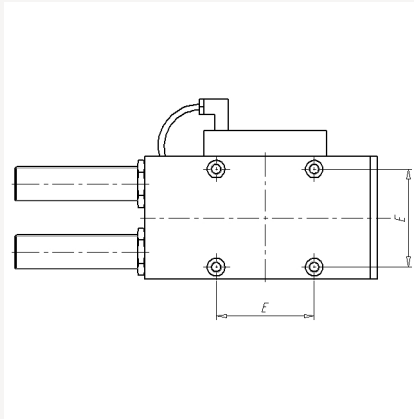


- **Schwenkeinheit SE-PI6-9 mit 6-fach integrierter Luft-und Signaldurchführung**



**Schwenkeinheit SE-PI6-9 mit 6-fach integrierter Luft-und Signaldurchführung**



**Schwenkeinheit SE-PI6-9 mit 6-fach integrierter Luft-und Signaldurchführung**

TYP	ARTNR	ROT	A	B	C	D	E	F	G	H	I	J	K	L	M	N	O	P	Q	R	S	T	U
SE-PI6-9-32-H	216354	0,90,190	90	171	127	111	72	19	13.5	95	15	2.1	18	82.5	M8	Ø13H7	132	M5	27	M10	16	R1/8	R1/8