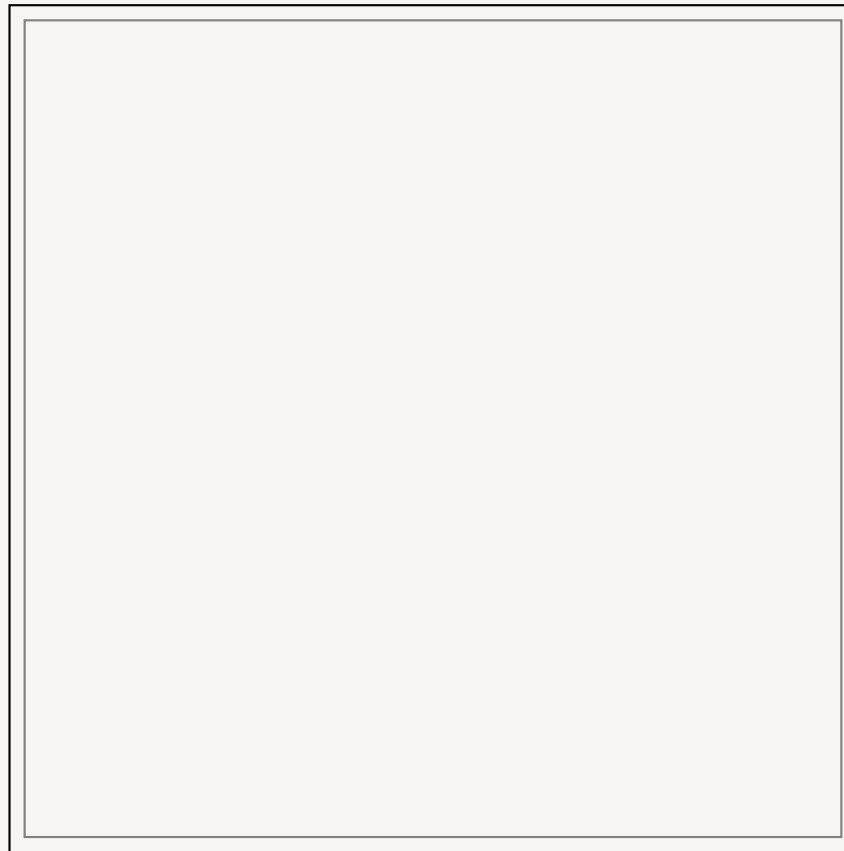
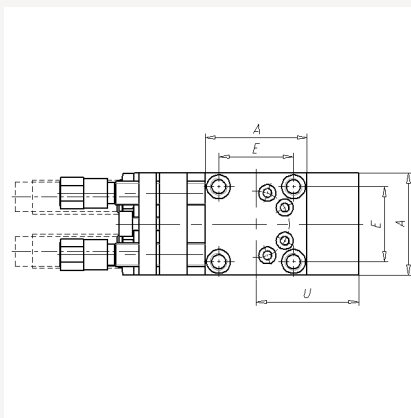
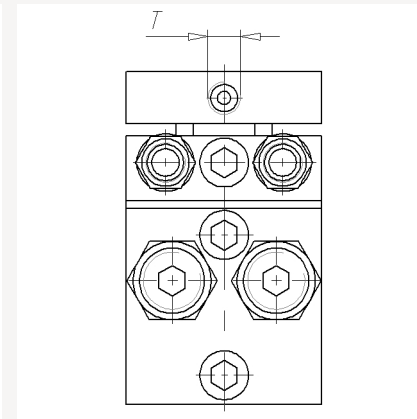
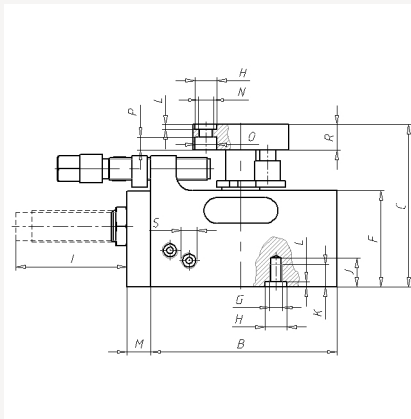
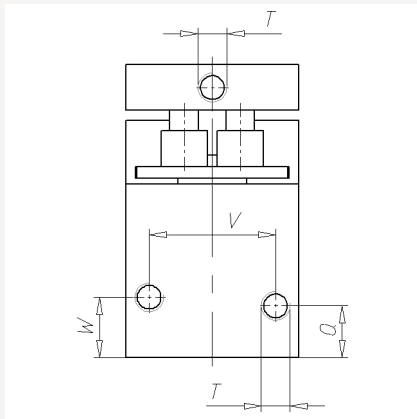
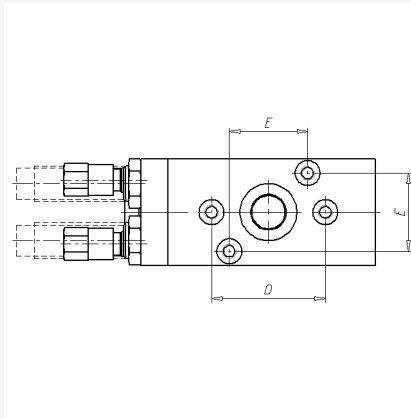


- **Schwenkeinheit SEK-P2-4 für kleine Einbauträume mit 2-fach integrierter Luftdurchführung**



**Schwenkeinheit SEK-P2-4 für
kleine Einbauträume mit 2-fach
integrierter Luftdurchführung**



**Schwenkeinheit SEK-P2-4 für
kleine Einbauträume mit 2-fach
integrierter Luftdurchführung**

TYP	ARTNR	ROT	SD	A	B	C	D	E	F	G	H	I	J	K	L	M	N	O	P	Q	R	S	T	U	V	W
SEK-P2-4-10	216491	0,90,190	A,B	30	66	51	32	22	30.2	4xM4	Ø7H7	ca.30	9	7	1.6	7.5	M5	Ø7	4	9	8	M5	M5	30.2	22	10.5