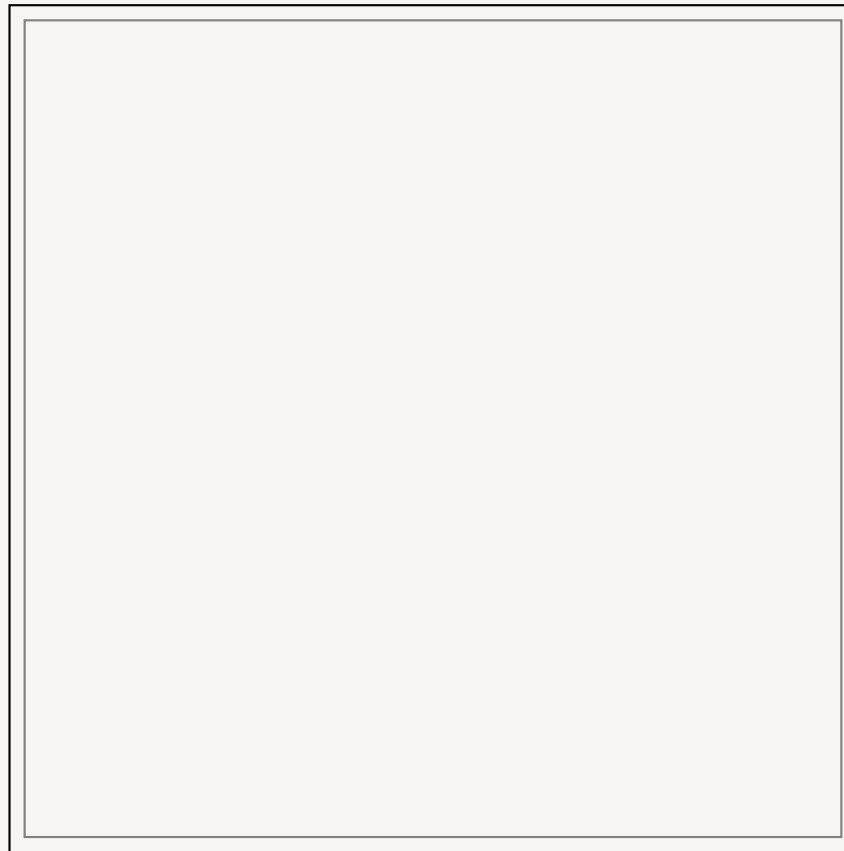
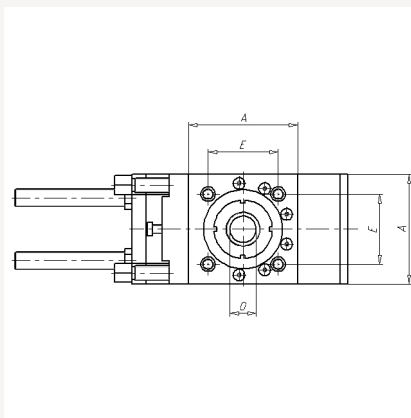
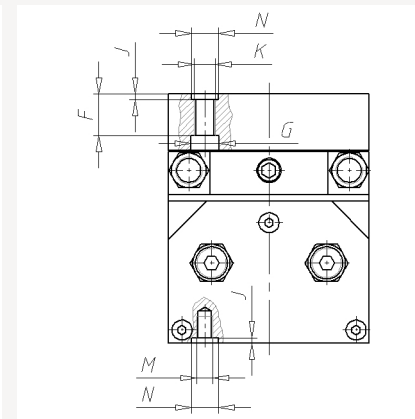
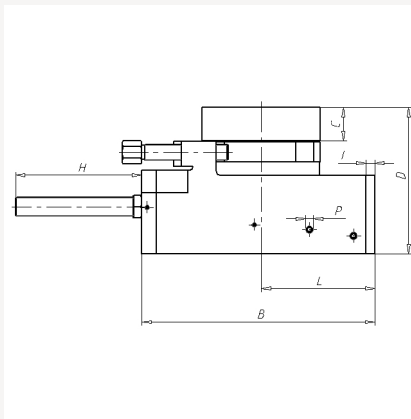
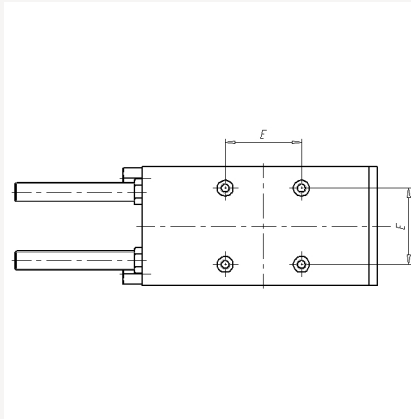


■ **Schwenkeinheit SES-K-6**  
**Schwerlastausführung**



**Schwenkeinheit SES-K-6  
Schwerlastausführung**



**Schwenkeinheit SES-K-6  
Schwerlastausführung**

TYP	ARTNR	ROT	A	B	C	D	E	F	G	H	I	J	K	L	M	N	O	P
SES-K-6-25-H	216374	0,90,190	75	148	22	93	48	15.5	Ø10.5	80	5.5	2.1	M8	72	M6	Ø10H7	18	M5