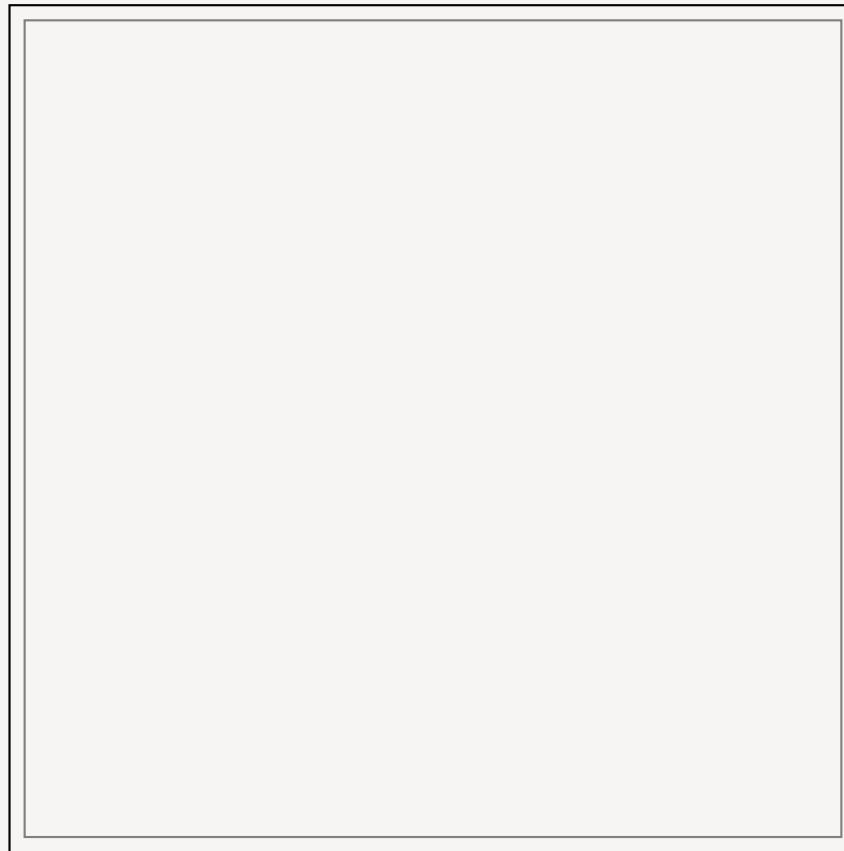
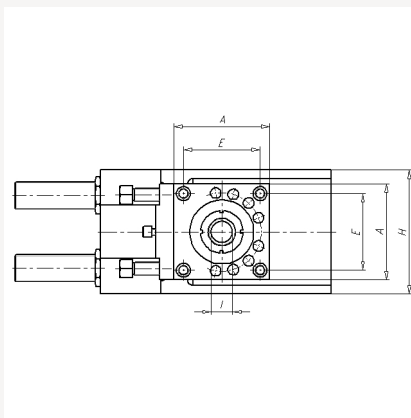
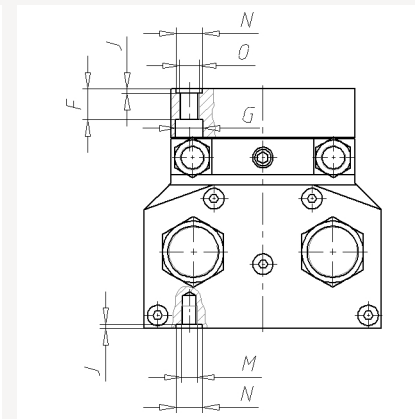
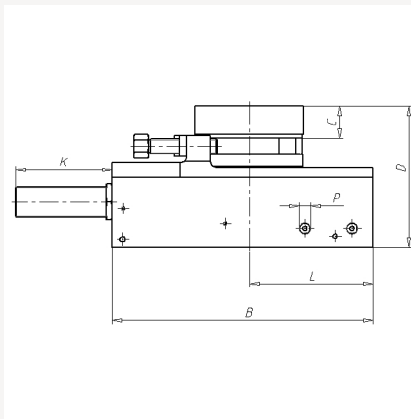
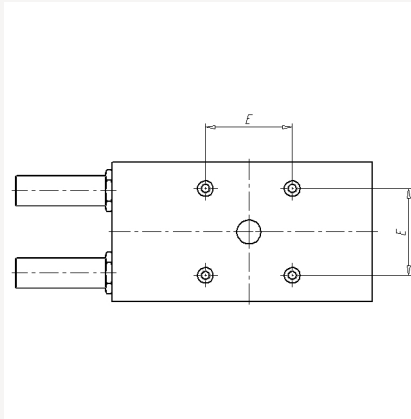


■ **Schwenkeinheit SES-K-9**
Schwerlastausführung



■ **Schwenkeinheit SES-K-9
Schwerlastausführung**



Schwenkeinheit SES-K-9 Schwerlastausführung

TYP	ARTNR	ROT	A	B	C	D	E	F	G	H	I	J	K	L	M	N	O	P
SES-K-9-38-H	216377	0,90,190	90	216	27	117	72	15	13.5	116	20	2.1	80	102.5	M8	Ø13H7	M10	R1/8