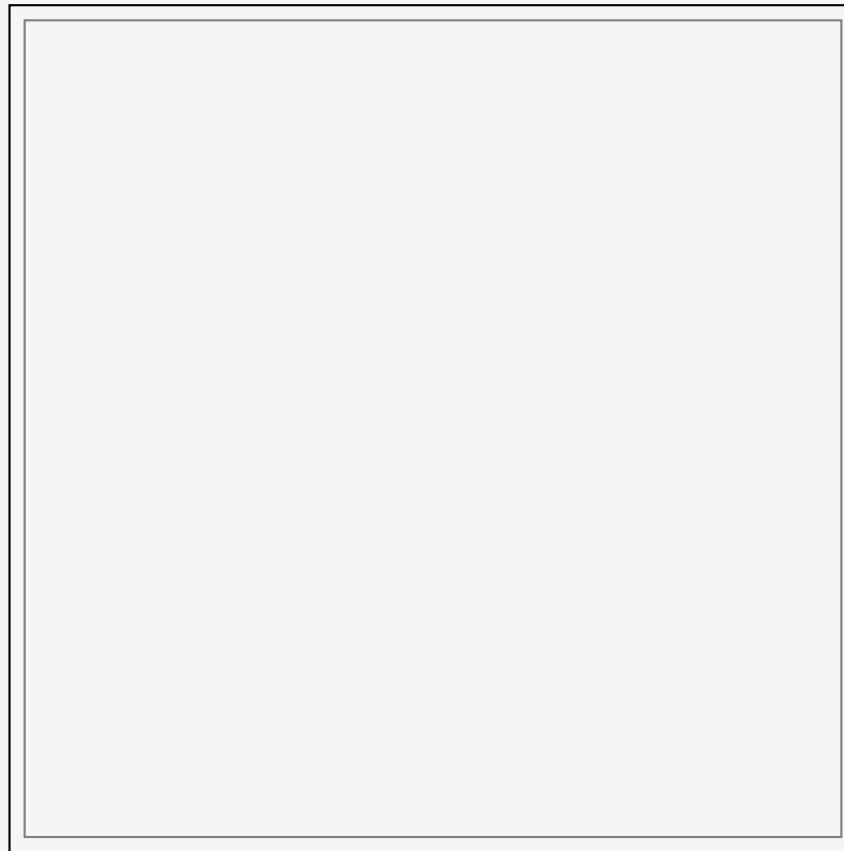
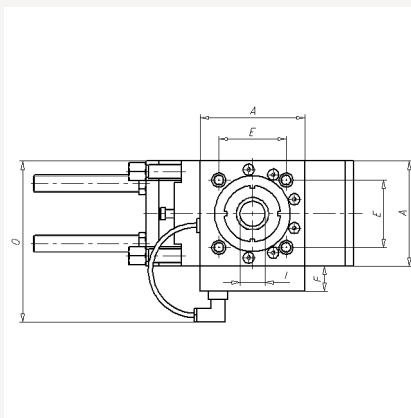
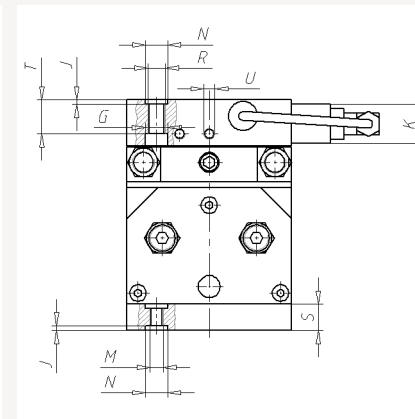
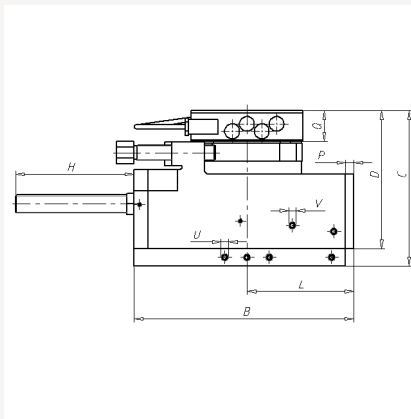
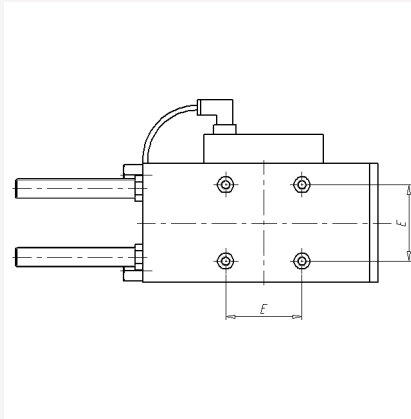


- **Schwenkeinheit SES-PI4-6  
Schwerlastausführung mit 4-fach  
integrierter Luft-und  
Signaldurchführung**



**Schwenkeinheit SES-PI4-6  
Schwerlastausführung mit 4-fach  
integrierter Luft-und  
Signaldurchführung**



**Schwenkeinheit SES-PI4-6  
Schwerlastausführung mit 4-fach  
integrierter Luft-und  
Signaldurchführung**

TYP	ARTNR	ROT	A	B	C	D	E	F	G	H	I	J	K	L	M	N	O	P	Q	R	S	T	U	V
SES-PI4-6-25-H	216356	0,90,190	75	148	105	93	48	18	Ø10.5	80	20	2.1	18	72	M6	Ø10H7	115	5.5	22	M8	12	15.5	M5	M5