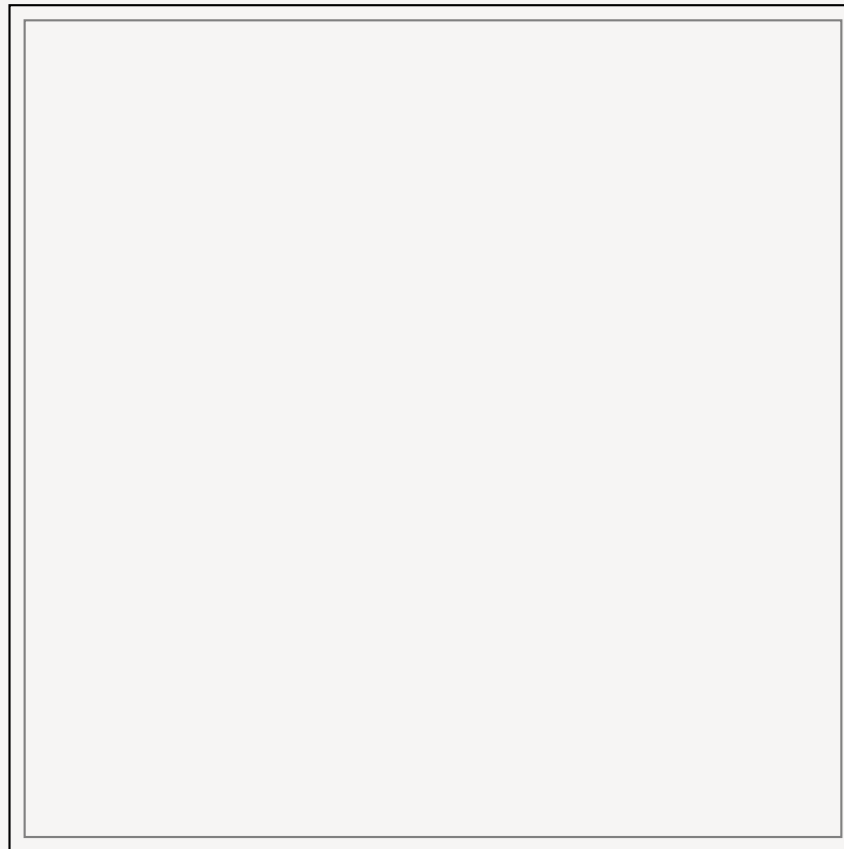
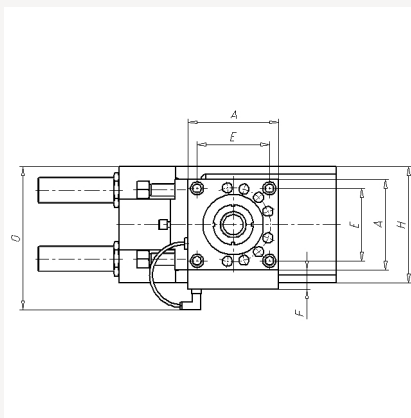
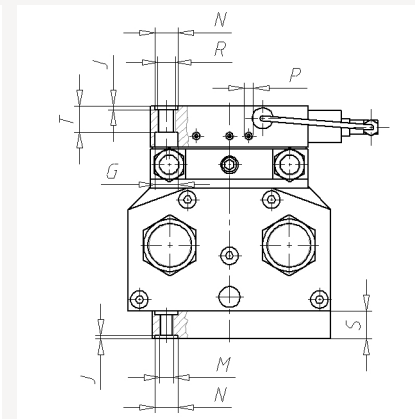
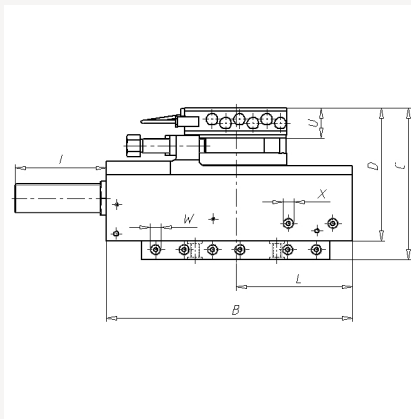
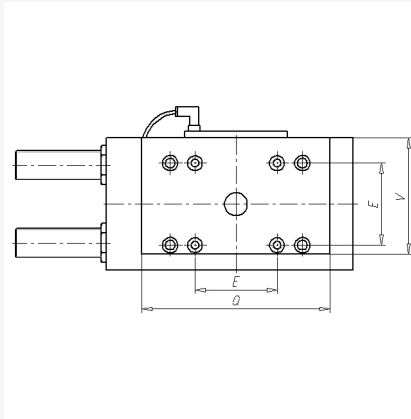


- **Schwenkeinheit SES-PI6-9
Schwerlastausführung mit 6-fach
integrierter Luft-und
Signaldurchführung**



**Schwenkeinheit SES-PI6-9
Schwerlastausführung mit 6-fach
integrierter Luft-und
Signaldurchführung**



**Schwenkeinheit SES-PI6-9
Schwerlastausführung mit 6-fach
integrierter Luft-und
Signaldurchführung**

TYP	ARTNR	ROT	A	B	C	D	E	F	G	H	I	J	K	L	M	N	O	P	Q	R	S	T	U	V	W	X
SES-PI6-38-H	216359	0,90,190	90	216	133	117	72	19	13.5	116	95	2.1	18	102.5	M8	Ø13H7 143	M5	165	M10	16	15	27	102	R1/8	R1/8	