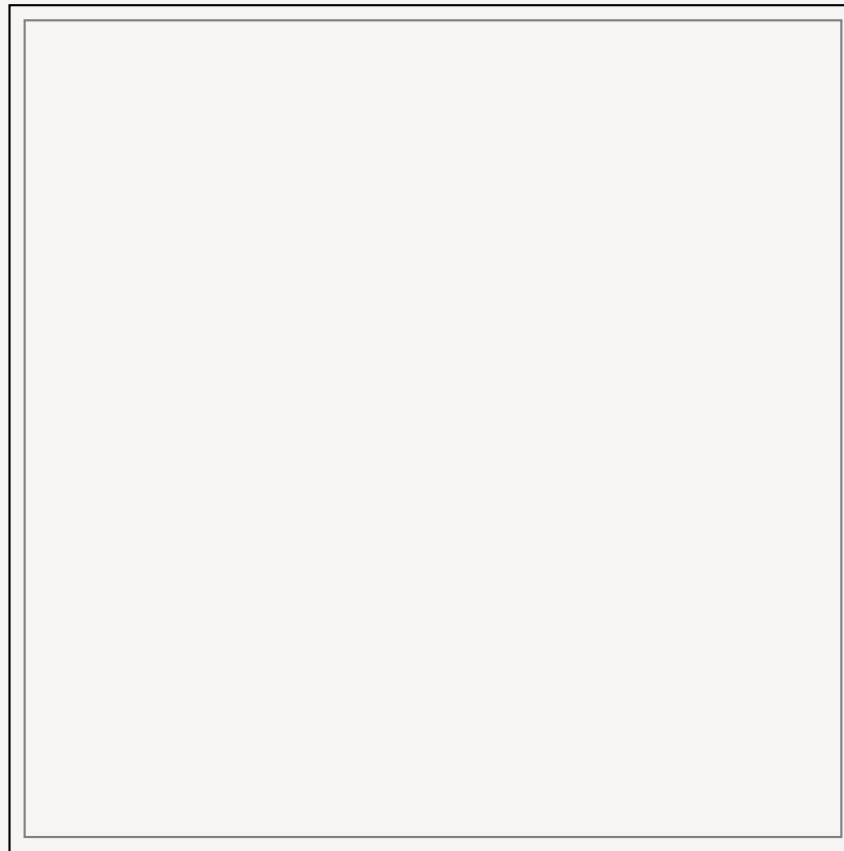
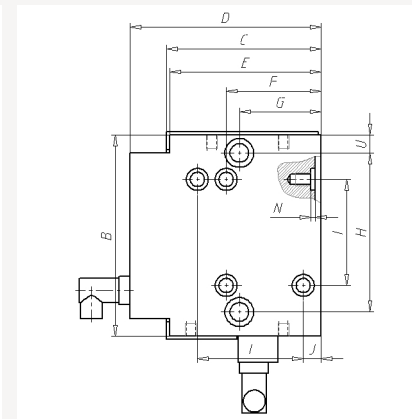
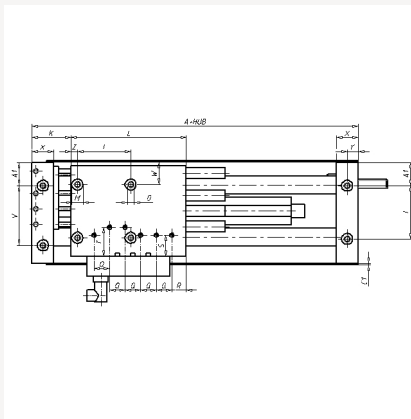
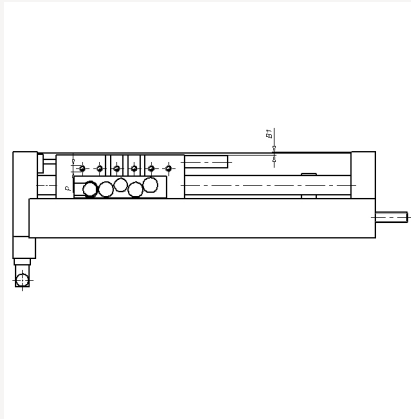


- **Lineareinheit LEV-PI4-K-6-20 für vertikalen Einbau mit abgedichteter Kugelführung und 4-fach integrierter Luft-und Signaldurchführung**



■ Lineareinheit LEV-PI4-K-6-20 für vertikalen Einbau mit abgedichteter Kugelführung und 4-fach integrierter Luft-und Signaldurchführung



**Lineareinheit LEV-PI4-K-6-20 für  
 vertikalen Einbau mit  
 abgedichteter Kugelführung und  
 4-fach integrierter Luft-und  
 Signaldurchführung**

TYP	ARTNR	HUB	A	B	C	D	E	F	G	H	I	J	K	L	M	N	O	P	Q	R	S	T	U	V	W	X	Y	Z	A1	B1	C1	D1
LEV-PI4-K-6-20-60-H-NSI	216796	0,60	174	91	70	86.5	68.5	43	37	72	48	8	35	104	10	2.1	M6	M5	14	13	19.25	26.25	8	53.8	20	19.5	10	6	21	2.5	1.5	4
LEV-PI4-K-6-20-120-H-NSI	216791	0,120	174	91	70	86.5	68.5	43	37	72	48	8	35	104	10	2.1	M6	M5	14	13	19.25	26.25	8	53.8	20	19.5	10	6	21	2.5	1.5	4
LEV-PI4-K-6-20-180-H-NSI	216792	0,180	174	91	70	86.5	68.5	43	37	72	48	8	35	104	10	2.1	M6	M5	14	13	19.25	26.25	8	53.8	20	19.5	10	6	21	2.5	1.5	4
LEV-PI4-K-6-20-240-H-NSI	216793	0,240	174	91	70	86.5	68.5	43	37	72	48	8	35	104	10	2.1	M6	M5	14	13	19.25	26.25	8	53.8	20	19.5	10	6	21	2.5	1.5	4
LEV-PI4-K-6-20-300-H-NSI	216795	0,300	174	91	70	86.5	68.5	43	37	72	48	8	35	104	10	2.1	M6	M5	14	13	19.25	26.25	8	53.8	20	19.5	10	6	21	2.5	1.5	4