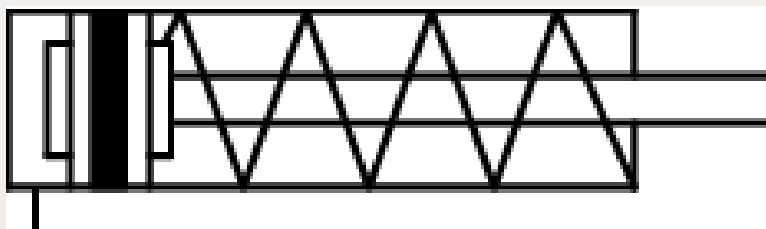
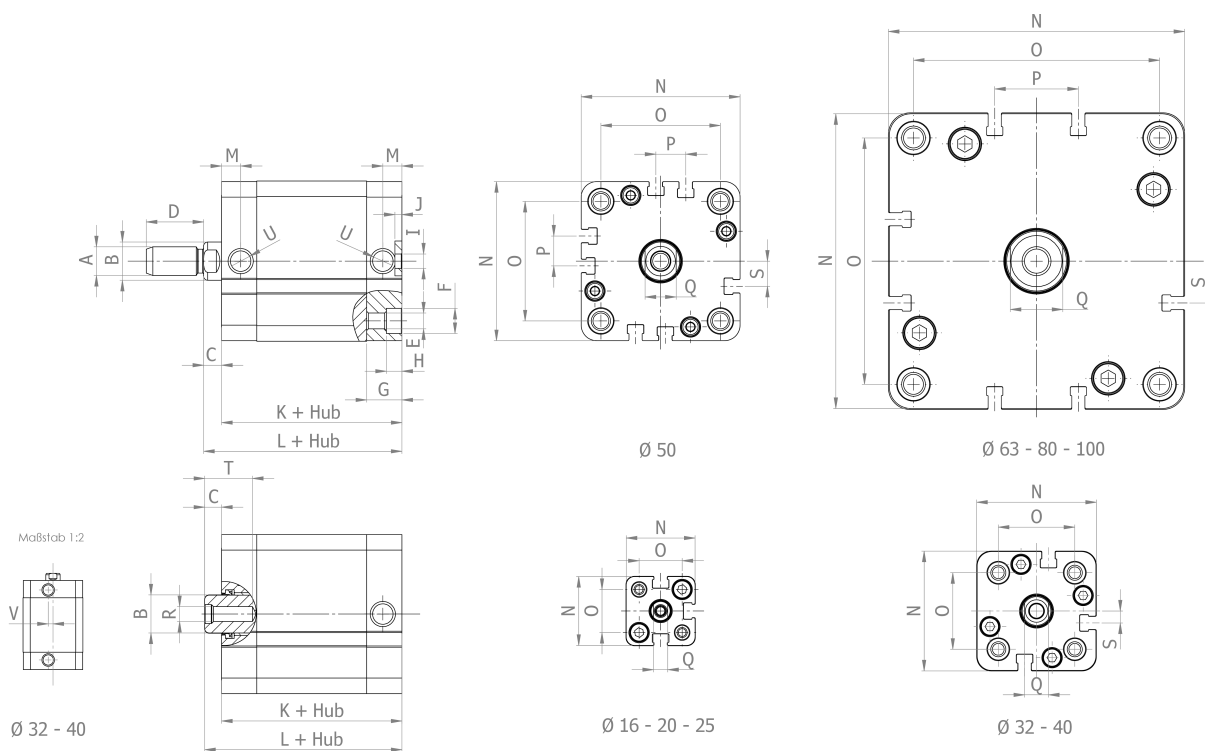


Technische Daten:

Funktionsweise:	einfachwirkend
Norm:	UNITOP
Kolbendurchmesser:	16 – 100 mm
Hublängen:	1 – 25 mm
Kolbenstangenende:	Innengewinde
Bauart:	Kolbenstangenzyylinder mit Federrückstellung
Variante:	drückende Kolbenstange
Dämpfung:	elastische Dämpfung beidseitig
Positionserkennung:	für Näherungsschalter
pneumatischer Anschluss:	DIN EN ISO 228/1
Umgebungstemperatur:	-20 °C bis +80 °C
Betriebsdruck:	2 – 10 bar
Betriebsmedium:	gefilterte, getrocknete Luft, geölt oder ungeölt
Einbaulage:	beliebig
Befestigungsart:	Durchgangsbohrung, Innengewinde, Zubehör
Werkstoff Zylinderrohr:	Aluminium eloxiert
Werkstoff Deckel:	Aluminium-Druckgusslegierung
Werkstoff Kolbenstange:	Edelstahl 1.4305
Werkstoff Dichtungen:	PU





Artikelnummer	Typ	Kolben-Ø	Hub
400028	PEU2-016-0005-I-P-M	16	5
Hublänge	A	B	C
1 – 25	M8	Ø 8	4,5
D	E	F	G
20	M4	Ø 6	12
H	I	J	K
3,5	Ø 6	4	38
L	M	N	O
42,5	8	29	18
P	Q	R	S
-	6	M4	-
T	U	V	max. Federkraft [N] Hub: 0 mm
11	M5	-	22
max. Federkraft [N] Hub: 1 - 25 mm	Schubkraft [N] bei 6 bar	Rückzugskraft [N] bei 6 bar	
24	121	90	