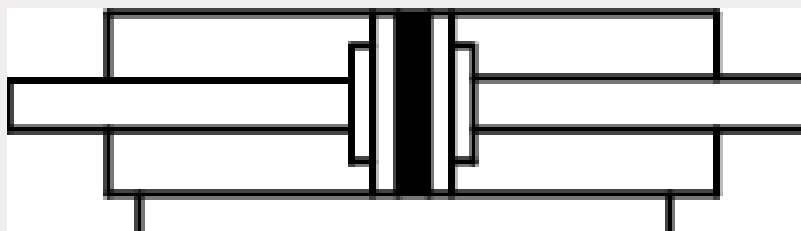
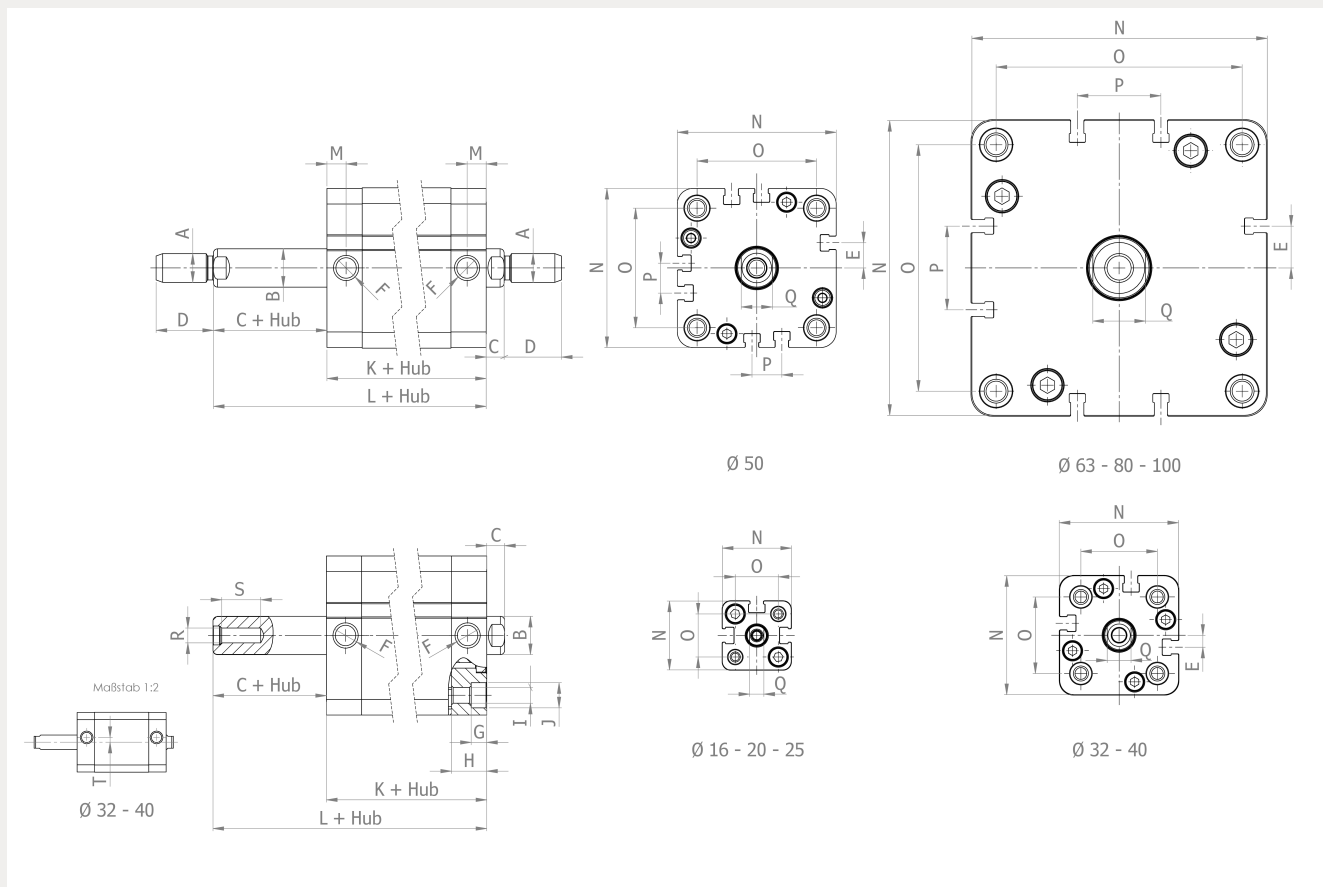


Technische Daten:

Funktionsweise:	doppeltwirkend
Norm:	UNITOP
Kolbendurchmesser:	16 – 100 mm
Hublängen:	1 – 500 mm
Kolbenstangenende:	Innengewinde
Bauart:	Kolbenstangenzylinder
Variante:	durchgehende Kolbenstange
Dämpfung:	elastische Dämpfung beidseitig
Positionserkennung:	für Näherungsschalter
pneumatischer Anschluss:	DIN EN ISO 228/1
Umgebungstemperatur:	-20 °C bis +80 °C
Betriebsdruck:	1 – 10 bar
Betriebsmedium:	gefilterte, getrocknete Luft, geölt oder ungeölt
Einbaulage:	beliebig
Befestigungsart:	Durchgangsbohrung, Innengewinde, Zubehör
Werkstoff Zylinderrohr:	Aluminium eloxiert
Werkstoff Deckel:	Aluminium-Druckgusslegierung
Werkstoff Kolbenstange:	Edelstahl 1.4305
Werkstoff Dichtungen:	PU





Artikelnummer	Typ	Kolben-Ø	Hub
400524	PDU2-016-0010-I-P-M-Z2	16	10
Hublänge	A	B	C
1 – 300	M8	Ø8	4,5
D	E	F	G
20	-	M5	3,5
H	I	J	K
12	M4	Ø6	38
L	M	N	O
42,5	8	29	18
P	Q	R	S
-	6	M4	11
T	Schubkraft [N] bei 6 bar	Rückzugskraft [N] bei 6 bar	
-	90	90	