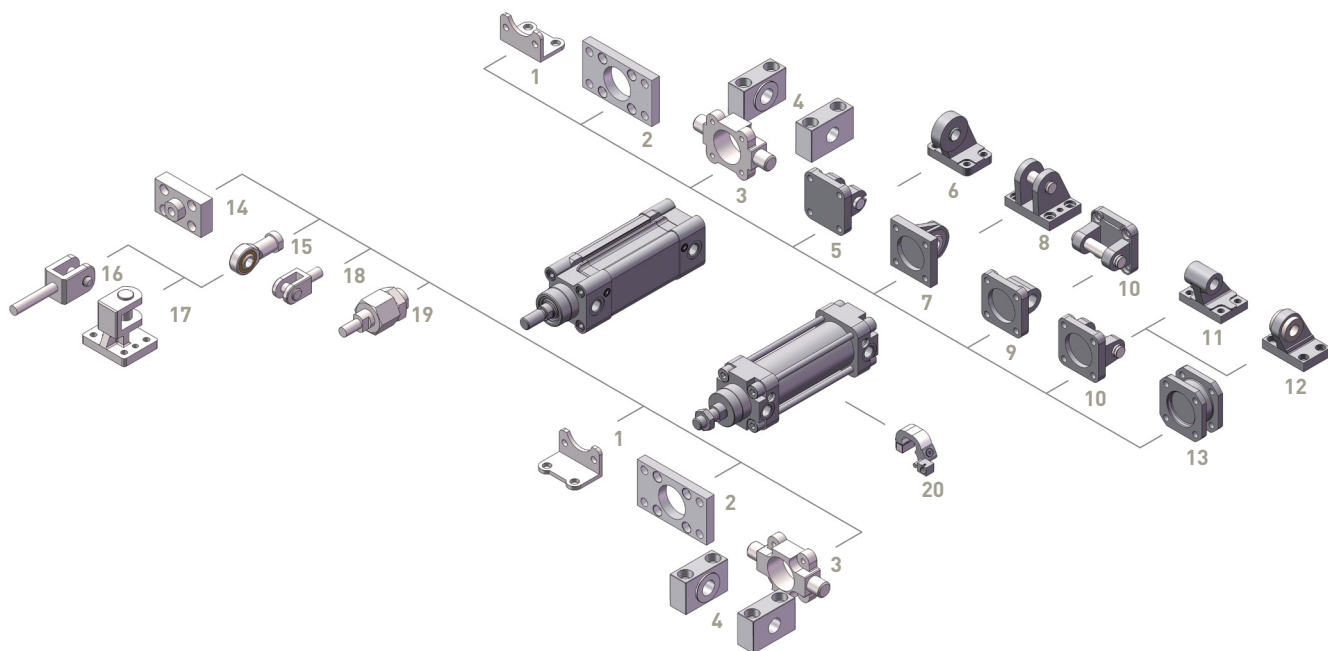


### Befestigungselemente und Zubehör für Pneumatik-Zylinder Typ KDIL, KDI, KDIZ, KDIZCR



Position	für Kolben-Ø	Befestigungselemente und Zubehör	Einsatzbereich	Seite
1	32 – 320 mm	Fußbefestigung FBI	für Lager- und Abschlussdeckel	400
1	32 – 125 mm	Fußbefestigung FBICR aus Edelstahl	für Lager- und Abschlussdeckel	401
2	32 – 320 mm	Flanscbefestigung FLI	für Lager- und Abschlussdeckel	397
2	32 – 125 mm	Flanscbefestigung FLICR aus Edelstahl	für Lager- und Abschlussdeckel	398
3	32 – 125 mm	Schwenkzapfen SZI	für Lager- und Abschlussdeckel	421
4	32 – 125 mm	Lagerbock LBSZI	für Schwenkzapfen SZI	406
5	32 – 200 mm	Schwenkflansch SFIZ	für Abschlussdeckel	413
5	32 – 125 mm	Schwenkflansch SFIZCR aus Edelstahl	für Abschlussdeckel	414
6	32 – 200 mm	Lagerbock LBI-S, sphärisch	für Schwenkflansch SFIZ	403
6	32 – 125 mm	Lagerbock LBICR-S aus Edelstahl, sphärisch	für Schwenkflansch SFIZCR	404
7	32 – 125 mm	Schwenkflansch SFLI-S, sphärisch	für Abschlussdeckel	415
7	32 – 125 mm	Schwenkflansch SFLICR-S aus Edelstahl, sphärisch	für Abschlussdeckel	416
8	32 – 125 mm	Lagerbock LBGUI	für Schwenkflansch SFLI-S/SFLICR-S, sphärisch	402
9	32 – 320 mm	Schwenkflansch SFI	für Abschlussdeckel	420
9	32 – 125 mm	Schwenkflansch SFICR aus Edelstahl	für Abschlussdeckel	421
10	32 – 320 mm	Schwenkflansch SFSI	für Schwenkflansch SFI und für Abschlussdeckel	417
10	32 – 125 mm	Schwenkflansch SFSICR aus Edelstahl	für Schwenkflansch SFICR und für Abschlussdeckel	418
11	32 – 320 mm	Lagerbock LNUI	für Schwenkflansch SFSI	408
11	32 – 125 mm	Lagerbock LNUICR aus Edelstahl	für Schwenkflansch SFSICR	409
12	32 – 320 mm	Lagerbock LNUI-S, sphärisch	für Schwenkflansch SFSI/SFSICR	410
13	32 – 125 mm	Mehrstellungsbausatz VBMZI	zum Verbinden zu einem Mehrstellungszyylinder	412
14	32 – 250 mm	Kupplungsflansch KFL	für Kolbenstange, zum Ausgleich von Radialabweichungen	428
15	32 – 320 mm	Gelenkkopf GK-S, sphärisch	für Kolbenstange, zum Ausgleich von Winkelabweichungen	426
15	32 – 200 mm	Gelenkkopf GKCR-S aus Edelstahl, sphärisch	für Kolbenstange, zum Ausgleich von Winkelabweichungen	427
16	32 – 200 mm	Gabelkopf GKA	für Gelenkkopf GK-S/GKCR-S, sphärisch	423
17	32 – 125 mm	Lagerbock LBQ, quer	für Gelenkkopf GK-S/GKCR-S, sphärisch	405
18	32 – 320 mm	Gabelkopf GK	für Kolbenstange, für Schwenkbewegungen in einer Ebene	424
18	32 – 200 mm	Gabelkopf GKCR aus Edelstahl	für Kolbenstange, für Schwenkbewegungen in einer Ebene	425
19	32 – 125 mm	Flexkupplung ZFK	für Kolbenstange, zum Ausgleich von Radial- und Winkelabweichungen	422
19	160 - 320 mm	Flexkupplung ZFKL	für Kolbenstange, zum Ausgleich von Radial- und Winkelabweichungen	423
20	32 - 320 mm	Näherungsschalterbefestigung NSB-KDIZ-T8	für Zylinder in Zugstangenausführung	439
-	-	Näherungsschalter	zur berührungslosen Positionserkennung	429 – 437